

ИНСТРУКЦИЯ ПО ЭКСПЛУАТАЦИИ



чтобы оптимально использовать преимущества выключатель с памятью Memoris Uno внимательно прочтите эту инструкцию!

inteo Memoris Uno

Inteo Memoris Uno это Выключатель с памятью из новой программы управлений SOMFY - inteo, который управляет Вашими роллетами с электроприводом вручную или автоматически.

- С Memoris Вы можете подымать и опускать Ваши роллеты нажатием на клавишу.
- По Вашему желанию Memoris может запоминать время соответствующих команд и повторять их ежедневно в одно и то же время автоматически. Запрограммированное время может быть аннулировано или посредством повторного программирования изменено на любое другое.
- Если нет потребности в автоматике, то ее можно отключить.

Memoris Uno Demo предназначен для демонстрационных целей, так как:

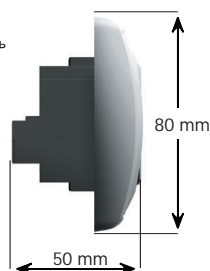
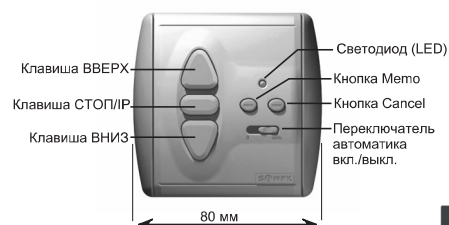
- Запрограммированные команды повторяются не через 24 часа, а уже через 60 сек.
- Запрограммированные команды после однократного выполнения немедленно аннулируются и
- Время работы привода ограничено 20 сек.

Программирование и обслуживание такие же, как и у Memoris Uno.

Выключатель с памятью Memoris Uno дает возможность программирования **двух промежуточных положений**. Все необходимые для этого действия описаны в пункте 4: "Программируемые промежуточные положения".

1. Технические характеристики

Memoris Uno



- | | | |
|--|------------------------|---------------|
| – Арт.№: | Memoris Uno: | 709623 |
| | Memoris Uno Demo: | 709639 |
| – Рабочее напряжение: | 220 – 240 V~ | 50/60 Hz |
| – Степень защиты корпуса: | IP 40 | |
| – Класс защиты: | II | |
| – Рабочая температура: | от + 5°C до +40°C | |
| – Условия окружающей среды: | сухое помещение | |
| – Нагрузка рабочего контакта: | $\cos \varphi > 0,8/3$ | A/230 V/50 Hz |
| – Время включения привода (около 20 сек. для Memoris Uno Demo) | около 3 мин. | |

Отключение напряжения:

- Запрограммированные команды остаются на протяжении не менее 2 часов в памяти
- Последняя команда, которая не была выполнена в течение этих двух часов, автоматически повторяется при включении напряжения.
- При отключении напряжения на время более 2 часов автоматические команды необходимо запрограммировать снова. О потере автоматических команд сигнализирует мигание зеленого светодиода, если переключатель находится в положении "auto".

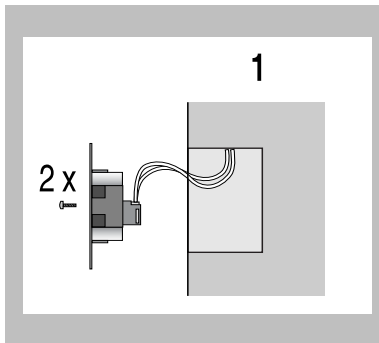
2. Монтаж



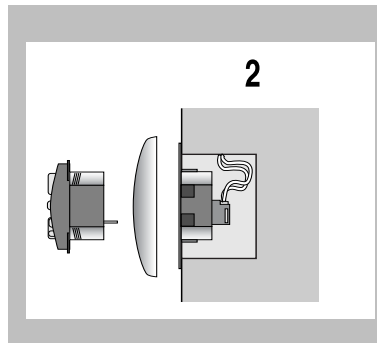
Установка, проверка и подключение выводов в 230 В может осуществляться только специалистами электриками (согласно правилам СНЕ)! Осуществляйте все подключения при отключенном напряжении! Примите все меры безопасности против случайного включения сети во время монтажных работ!

Memoris Uno предназначен для монтажа в розетку скрытой проводки Ø 60 мм или в соответствующую крышку наружной проводки.

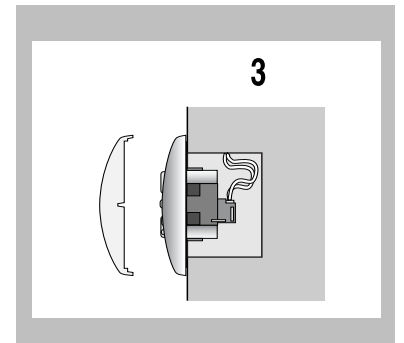
2.1 Montage



1.) Подсоединить выводы к клеммам несущей рамки (расположение клемм см. 2.2) и закрепить несущую рамку в розетку внутренней проводки.

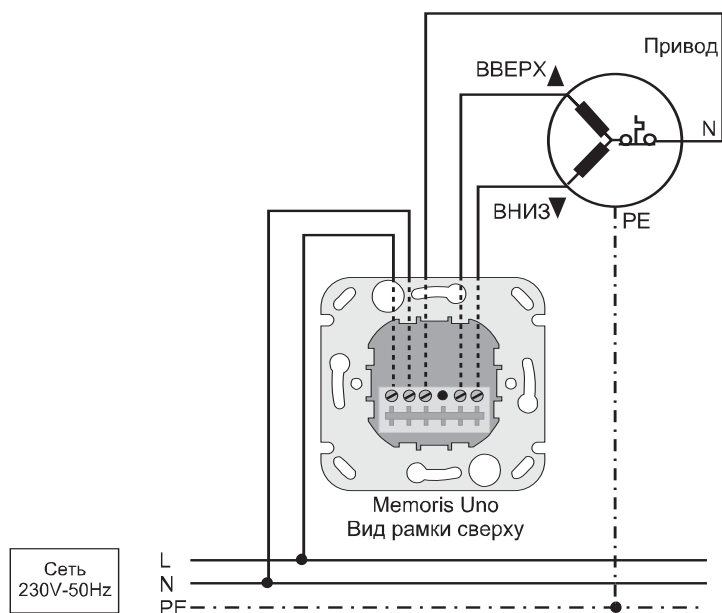


2.a) Memoris Uno вставить вместе с крышкой в несущую рамку
2.б) Подключить рабочее напряжение и клавишами Вверх и Вниз проверить направление движения. При противоположном ходе, поменять проводки у соответствующих клемм. При этом устройство должно отключаться от напряжения!



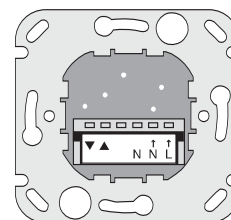
3.) Крышку закрепить нажатием.

2.2 Расположение клемм



Расположение клемм

Фаза сети (L=>)
Нулевой провод сети (N=>)
Нулевой провод привода (N) — N соединены
Привод вверх (▲)
Привод вниз (▼)



3. Автоматические команды



По Вашему желанию Memoris может запоминать время соответствующих команд и повторять их ежедневно в одно и то же время автоматически.

Пример: Если роллеты должны автоматически подниматься в 8:00, то команда по подъему должна быть один раз запрограммируется в 8:00. То же самое повторяется и для опускания роллет. Заданные команды могут в любое время быть сдвинутыми на новое время.

ПРИМЕЧАНИЕ!

После установки или длительного отключения напряжения (>2 часов) мигает зеленый светодиод (если пепеключатель находится на в положении "auto"), пока не будет задана команда хотя бы для одного направления движения.



3.1 Программирование автоматических команд:

1. Коротко нажать кнопку Мемо => светодиод горит около 20 сек. зеленым (если в течение этих 20 сек. не будет запрограммирована никакая команда, то устройств выходит из режима программирования без запоминания команды)
2.  или  нажимать до тех пор, пока не гасит зеленый светодиод (примерно через 2 сек.) => автоматическая команда запрограммирована.

3.2 Сброс автоматических команд:

Однажды запрограммированные команды могут быть в любое время стерты по отдельности.

Пример: Вы задали по одной команде соответственно на подъем и опускание роллеты, а хотите, чтобы роллета автоматически только закрывалась. В этом случае у Вас есть возможность стирать автоматическую команду по подъему.

1. Нажать кнопку Cancel => светодиод горит около 20 сек. красным (если в течение этих 20 сек. не будет сброшена никакая команда, то устройств выходит из режима сброса и команды останутся в памяти).
2.  или  нажимать до тех пор, пока не гаснет красный светодиод (примерно через 2 сек.) => автоматическая команда стерта.

4. Два программируемых промежуточных положения

С помощью выключателя с памятью Memoris Uno Вы можете запрограммировать два любых промежуточных положения.

- Одно промежуточное положение программируется с верхнего конечного положения Вашей роллеты (роллета открыта)
- Другое промежуточное положение программируется с нижнего конечного положения Вашей роллеты (роллета закрыта)

При программировании промежуточного положения в память вносится время необходимое для достижения промежуточного положения с конечного нижнего или верхнего положения.

4.1 Программирование промежуточного положения, в которое должна передвигаться роллета при нажатии на клавишу СТОП из верхнего конечного положения.

- 1.) Приведите роллету в конечное верхнее положение
- 2.) Нажимайте одновременно клавиши Вниз и Стоп/IP на Memoris Uno до тех пор (около 2 сек.) пока роллета не начнет опускаться => загорается зеленый светодиод.
- 3.) Остановите роллету в том положении, которое в последствии будет являться промежуточным верхним положением. => Корректировка желаемого положения может производиться просто нажатием на клавиши Вверх, Вниз и Стоп /IP.
- 4.) Нажимайте на клавишу Стоп/IP около 2 сек. => Светодиод гаснет.

Промежуточное положение сверху запрограммировано.

4.2 Программирование промежуточного положения, в которое должна передвигаться роллета при нажатии на клавишу СТОП из нижнего конечного положения.

- 1.) Приведите роллету в конечное нижнее положение
- 2.) Нажимайте одновременно клавиши Вверх и Стоп/IP на Memoris Uno до тех пор (около 2 сек.) пока роллета не начнет подниматься => загорается светодиод зеленым.
- 3.) Остановите роллету в том положении, которое в последствии будет являться промежуточным нижним положением. => Корректировка желаемого положения может производиться просто нажатием на клавиши Вверх, Вниз и Стоп /IP.
- 4.) Нажимайте на клавишу Стоп/IP около 2 сек. => Светодиод гаснет.

Промежуточное положение снизу запрограммировано.

4.3 Вызов заданного промежуточного положения

Чтобы вызвать соответствующее промежуточное положение, коротко нажмите на клавишу Стоп / IP на Memoris Uno, когда роллета будет находиться в конечном верхнем или нижнем положении.

4.4 Сброс заданного промежуточного положения

Однажды заданное промежуточное положение сверху или снизу может быть аннулировано двумя способами:

- a.) Когда Вы хотите задать новое верхнее или нижнее промежуточное положение. Оно просто передвинет запрограммированное ранее промежуточное положение => для чего повторите действия описанные в 4.1 или 4.2
- b.) Когда Вы стираете промежуточное положение не задавая нового.
 - 1.) Приведите роллеты устройством Memoris Uno в конечное верхнее или нижнее положение.
 - 2.) Коротко нажмите на клавишу СТОП/IP => роллеты занимают соответствующее промежуточное положение
 - 3.) Нажимайте на клавишу Стоп/IP пока не загорится красный светодиод (примерно через 10 сек.)

Это промежуточное положение стерто

5. Автоматический режим ВКЛ./ВЫКЛ.

В автоматическом режиме Memoris Uno ежедневно в одно и то же время автоматически повторяет заданные команды.

Включение автоматического режима:

Когда переключатель находится в положении "auto", команды выполняются каждый день автоматически.

Отключение автоматического режима:

Когда переключатель находится в положении "0" команды не выполняются автоматически.

6. Ручное Управление

Ручное управление осуществляется в любое время нажатием клавиш Вверх, Вниз и Стоп / IP.

Команды на движение:

Короткое нажатие на клавишу приводит в движение полотно в том направлении, которое Вам нужно. Если во время выполнения одной из команд по движению нажимается клавиша обратного направления, то привод начинает вращаться в другую сторону.

Команда на остановку:

Во время движения привод может быть остановлен нажатием на клавишу Стоп / IP